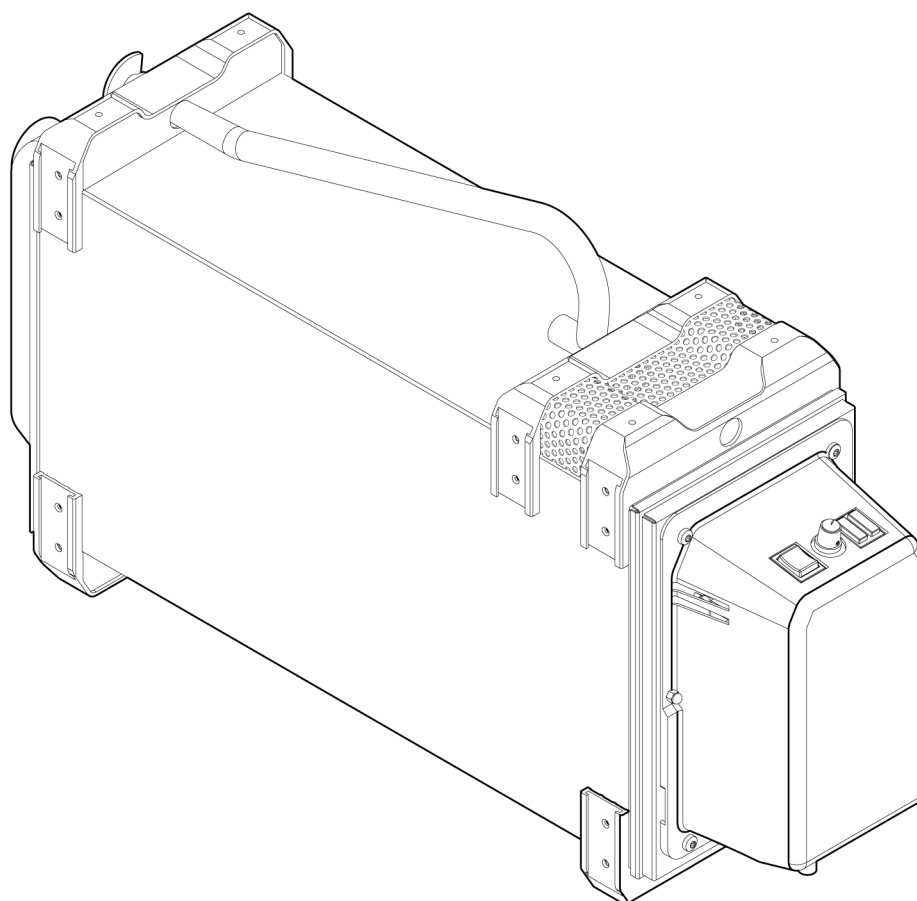


CarryVac 3



Ръководство за експлоатация
превод на оригиналната инструкция



EU DECLARATION OF CONFORMITY

According to
The Machinery Directive 2006/42/EC, entering into force 17 May 2006
The EMC Directive 2014/30/EU, entering into force 20 April 2016
The RoHS Directive 2011/65/EU, entering into force 2 January 2013

Type of equipment
Fume extractor

Type designation
Carry Vac 3 230V 0700 003 890
Carry Vac 3 230V Hose 0700 003 893
Connection

Brand name or trademark
ESAB

Manufacturer or his authorized representative established within the EEA
Name, address, and telephone No:
ESAB AB
Lindholmsallén 9, Box 8004, SE-402 77 Göteborg, Sweden
Phone: +46 31 50 90 00, Fax: +46 31 50 92 22

The following harmonized standards in force within the EEA has been used in the design:

EN ISO 21904-1:2020, EN ISO 12100:2010, EN ISO 20607:2019
EN 61000-6-2:2019, EN 61000-6-4:2019
EN 61000-3-3:2013, EN 60204-1:2018

Additional Information:
Restrictive use, Class A equipment, intended for use in location other than residential.

By signing this document, the undersigned declares as manufacturer, or the manufacturer's authorized representative established within the EEA, that the equipment in question complies with the safety requirements stated above.

Date

Signature

Position

2023-05-22

Bartosz Kutarba

Bartosz Kutarba

Global Director Light Industrial
Products Welding and Plasma

CE 2023



UK DECLARATION OF CONFORMITY

According to:

- Electric Equipment (Safety) Regulations 2016;
- Electromagnetic Compatibility Regulations 2016;
- The Restriction of the Use of Certain Hazardous Substances in Electrical and Electronic Equipment Regulations 2012 (as amended)

Type of equipment

Fume extractor

Type designation

CarryVac 3 230V

0700 003 891

Brand name or trademark

ESAB

Manufacturer or his authorised representative established within United Kingdom

ESAB Group (UK) Ltd,
322 High Holborn, London, WC1V 7PB, United Kingdom
www.esab.co.uk

The following British Standards and Instruments in force within the United Kingdom has been used in the design:

- BS EN ISO 21904:2020	Health and safety in welding and allied processes – Equipment for capture and separation of welding fume – Part 1: General requirements.
- BS EN ISO 12100:2010	Safety of machinery – General principles for design – Risk assessment and risk reduction.
- BS EN ISO 20607:2019	Safety of machinery – Instruction handbook
- BS EN ISO 61000-6-2:2019	EN 61000-6-4:2019
- BS EN 61000-3-3:2013	EN 60204-1:2018

Additional Information:

Restrictive use, Class A equipment, intended for use in locations other than residential.

By signing this document, the undersigned declares as manufacturer, or the manufacturer's authorised representative established within the UK, that the equipment in question complies with the safety and environmental requirements stated above.



Bartosz Kutarba

Bartosz Kutarba
Global Director Light Industrial Products
Welding and Plasma
Date: 2023-05-22

David Todd

David Todd
Commercial Director,
ESAB Group UK & Ireland
Date: 2023-06-01

1	БЕЗОПАСНОСТ	5
1.1	Значение на символите	5
1.2	Мерки за безопасност	5
1.3	Предупреждение съгласно Калифорнийско становище 65	8
2	ВЪВЕДЕНИЕ	9
2.1	Оборудване	9
3	ТЕХНИЧЕСКИ ДАННИ	10
4	РАБОТА С АПАРАТА	11
4.1	Съединения и устройства за управление	11
4.2	Ръчен режим	12
4.3	Автоматичен режим	12
4.4	Регулиране на смукателната мощност	12
4.4.1	Използване на устройството с дюза (N1-N3)	13
4.4.2	Използване на устройството с горелка (T1 – T8) за извличане на газовете	13
4.5	Светлини за състояние, предупреждения и аларми	13
5	ТЕХНИЧЕСКО ОБСЛУЖВАНЕ	14
5.1	Почистване на филтъра	14
5.2	Отваряне на грубия сепаратор	16
6	ОТСТРАНЯВАНЕ НА НЕИЗПРАВНОСТИ	18
7	ПОРЪЧВАНЕ НА РЕЗЕРВНИ ЧАСТИ	19
	ЕЛЕКТРИЧЕСКА СХЕМА	20
	КАТАЛОЖНИ НОМЕРА ЗА ЗАЯВКА	21
	СПИСЪК НА РЕЗЕРВНИТЕ ЧАСТИ	22
	СМЯНА НА ПЕЧАТНАТА ПЛАТКА	24
	СМЯНА НА ДВИГАТЕЛЯ	26
	СМЯНА НА ФИЛТЪРА ЗА ИСКРИ	28
	ПРИНАДЛЕЖНОСТИ	30

1 БЕЗОПАСНОСТ

1.1 Значение на символите

Както са използвани в ръководството: Означава внимание! Бъдете внимателни!



ОПАСНОСТ!

Означава непосредствена опасност, която, ако не бъде избегната, ще доведе до незабавно, сериозно нараняване или смърт.



ПРЕДУПРЕЖДЕНИЕ!

Означава потенциална опасност, която може да доведе до телесно нараняване или смърт.



ВНИМАНИЕ!

Означава опасност, която може да доведе до леки телесни наранявания.



ПРЕДУПРЕЖДЕНИЕ!

Преди употреба прочетете и разберете ръководството за работа и спазвайте всички етикети, практики за безопасност на служителите и информационни листове за безопасност (SDS).



1.2 Мерки за безопасност

Потребителите на оборудване ESAB носят пълната отговорност за осигуряване на спазването на всички приложими мерки за безопасност на всеки, който работи с оборудването или в близост до него. Мерките за безопасност трябва да отговарят на всички изисквания, приложими за типа оборудване. В допълнение към стандартните нормативни разпоредби, които са валидни за работното място, трябва да се спазват следните препоръки.

Всички дейности трябва да се извършват от обучен персонал, добре запознат с работата с оборудването. Неправилната работа на оборудването може да доведе до опасни ситуации, които да предизвикат нараняване на оператора и повреда на оборудването.

1. Всеки, който работи с оборудването, трябва да бъде запознат с:
 - неговата работа
 - местоположението на аварийните спирачки
 - неговата функция
 - приложимите мерки за безопасност
 - заваряването и рязането и останалите приложими функции на оборудването
2. Операторът трябва да осигури следното:
 - при включването на оборудването в работната му зона няма неупълномощени лица
 - няма незащитени лица при запалването на дъгата или започването на работата с оборудването
3. Работното място трябва:
 - да бъде подходящо за целта
 - да няма въздушни течения
4. Лични предпазни средства:
 - Винаги носете препоръчителните лични предпазни средства, като например предпазни очила, огнезащитно облекло, предпазни ръкавици
 - Не носете свободно прилягащи дрехи и аксесоари, като шалове, гривни, пръстени и др., които могат да бъдат захванати или да предизвикат изгаряния

5. Общи мерки за безопасност:

- Уверете се, че обратният кабел е здраво закрепен
- Работи по оборудване под високо напрежение **могат да се извършват само от квалифициран електротехник**
- Съответното пожарогасително оборудване трябва да бъде ясно обозначено и поставено наблизо
- Смазването и поддръжката **не** трябва да се извършват по време на работа с оборудването

Ако сте оборудвани с охладител ESAB

Използвайте само одобрена от ESAB охлаждаща течност. Неодобрена охлаждаща течност може да повреди оборудването и да изложи на риск безопасността на продукта. В случай на такава повреда всички ангажименти по гаранцията от ESAB спират да се прилагат.

За информация за изготвяне на поръчка вижте главата "ПРИНАДЛЕЖНОСТИ" в инструкцията за експлоатация.



ПРЕДУПРЕЖДЕНИЕ!

Електродъговото заваряване и рязане може да доведе до нараняване на вас и други лица. Взимайте предпазни мерки, когато заварявате и режете.



ЕЛЕКТРИЧЕСКИ УДАР – Може да е смъртоносен

- Монтирайте и заземете оборудването в съответствие с ръководството за работа.
- Не докосвайте електрическите части и електродите, намиращи се под напрежение, с голи ръце, влажни ръкавици или мокро облекло.
- Изолирайте себе си от работното място и земята.
- Заемете безопасна работна поза



ЕЛЕКТРОМАГНИТНИ ПОЛЕТА – Може да представляват опасност за здравето

- Заварчиците с поставен сърдечен стимулатор трябва да се консултират с лекаря си, преди да заваряват. Електромагнитното поле може да предизвика смущения в сърдечния стимулатор.
- Излагането на електромагнитно поле може да има други въздействия върху здравето, които не са известни.
- Заварчиците трябва да прилагат следните процедури, за да минимизират излагането на електромагнитно поле:
 - Прекарвайте електрода и работните кабели заедно от една и съща страна на тялото ви. Фиксирайте ги със залепваща лента, когато това е възможно. Не заставайте между пистолета и работните кабели. Никога не увивайте кабелите на пистолета или работния кабел около тялото си. Дръжте източника на захранване и кабелите възможно най-далеч от тялото си.
 - Свържете работния кабел към детайла възможно най-близо до зоната, в която ще заварявате.



ГАЗОВЕ И ДИМ – Могат да представляват опасност за здравето

- Дръжте главата си далеч от димните газове.
- Използвайте вентилация, аспирация в участъка на дъгата или и двете, за да отведете газовете и дима от зоната ви на дишане и работното пространство.



ЕЛЕКТРОДЪГОВО ИЗЛЪЧВАНЕ – Може да нарани очите и да предизвика изгаряния върху кожата

- Защитете очите и тялото си. Използвайте подходяща маска за заваряване и филтърни лещи и носете защитно облекло.
- Защитете стоящите в близост лица с подходящи екрани или завеси.



ШУМ – Прекомерният шум може да увреди слуха

Защитете ушите си. Използвайте антифони или други средства за защита на слуха.



ДВИЖЕЩИ СЕ ЧАСТИ – Могат да причинят нараняване



- Дръжте всички врати, панели, предпазители и капаци затворени и фиксирани на мястото им.
- Позволявайте само на квалифицирани лица да свалят капаци с цел поддръжка и отстраняване на неизправности, когато това е необходимо.
- Дръжте ръцете, косата, свободните дрехи и инструментите далеч от движещите се части.
- Поставете обратно панелите или капаци и затворете вратите, след като сервисното обслужване е приключено и преди да стартирате устройството.



ОПАСНОСТ ОТ ПОЖАР

- Искрите (пръските) могат да предизвикат пожар. Уверете се, че в близост няма никакви запалими материали.
- Не използвайте затворени контейнери.



ГОРЕЩА ПОВЪРХНОСТ – Частите могат да причинят изгаряне

- Не докосвайте части с голи ръце.
- Изчакайте оборудването да се охлади, преди да работите по него.
- За да боравите с горещи части, използвайте подходящи инструменти и/или изолирани ръкавици за заваряване, за да предотвратите изгаряния.



ВНИМАНИЕ!

Настоящият продукт е изцяло предназначен за електродъгово заваряване.



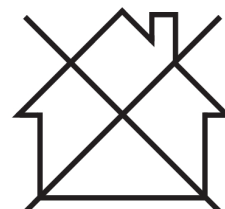
ПРЕДУПРЕЖДЕНИЕ!

Не използвайте захранващия източник за размразяване на замръзнали части.



ВНИМАНИЕ!

Оборудването от клас А не е предназначено за употреба в жилищни помещения, в които електрозахранването се осъществява от обществената мрежа под ниско напрежение. В такива помещения е възможно възникване на потенциални затруднения, свързани с електромагнитната съвместимост на оборудване от клас А, вследствие на проводими или излъчващи повърхности.



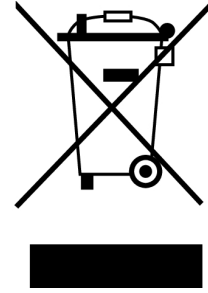
**ЗАБЕЛЕЖКА!**

Унищожавайте електронното оборудване чрез предаване в пункт за рециклиране!

В съответствие с европейската Директива 2012/19/ЕО относно отпадъци от електрическо и електронно оборудване и нейното прилагане съгласно националното законодателство, електрическото и/или електронното оборудване, което е достигнало до края на цикъла си на експлоатация, трябва да бъде унищожено чрез предаване в пункт за рециклиране.

Тъй като Вие сте лицето, което отговаря за оборудването, Вие трябва да потърсите информация за одобрените пунктове за събиране на подобно оборудване.

За допълнителна информация се свържете с най-близкия дилър на ESAB.



ESAB разполага с асортимент от аксесоари за заваряване и лични предпазни средства за закупуване. За информация за изготвяне на поръчка се свържете с местния търговски представител на ESAB или посетете нашия уебсайт.

1.3 Предупреждение съгласно Калифорнийско становище 65

**ПРЕДУПРЕЖДЕНИЕ!**

Оборудването за заваряване или рязане произвежда дим или газове, които съдържат химически вещества, за които в щата Калифорния е известно, че причиняват родилни дефекти и, в някои случаи, рак. (Кодекс за здравето и безопасността на Калифорния, раздел 25249.5 и следващите)

**ПРЕДУПРЕЖДЕНИЕ!**

Този продукт може да доведе до експозиция на химически вещества, включително олово, за които щатът Калифорния знае, че причинява рак и родилни дефекти или други вреди на репродуктивността. Измивайте ръцете си след използване.

За повече информация посетете www.P65Warnings.ca.gov.

2 ВЪВЕДЕНИЕ

CarryVac 3 е преносим заваръчен филтър, който филтрира замърсители, като дим и прах, клас W3 (нелегирана стомана до високолегирана стомана с никел и хром > 30%).

Принадлежностите на ESAB за продукта можете да откриете в глава "ПРИНАДЛЕЖНОСТИ" от настоящото ръководство.

2.1 Оборудване

CarryVac 3 е оборудван с:

- инструкция за експлоатация

3 ТЕХНИЧЕСКИ ДАННИ

CarryVac 3	
Размери	800 × 406 × 222 mm
Ниво на шума при 100% мощност на двигателя	79 dB(A) при 1 m, ISO 11201
Тегло	14,8 kg (32,6 lb)
Температура на съхранение	-20 до +60°C
Работна температура	0 до +35°C
Макс. надморска височина	1000 m над морското равнище
Макс. относителна влажност (както при съхранение, така и при работа)	95 %
Напрежение	110/220 – 240 V AC
Захранване	1250/1300 W (1,7 к.с.)
Макс. вакуум , генериран от двигателя	25 kPa (100 in. w.g.)
Макс. вакуум при връзка с маркуча	18 kPa (72 in. w.g.)
Капацитет с 2,5 m маркуч	180 m ³ /h (106 cfm)
Зона на филтъра	5,3 m ²
Ефективност на филтриране	> 99% (ISO 21904-2) F9 (EN779) MERV 14 (ASHRAE 52.2)

4 РАБОТА С АПАРАТА

General safety regulations for handling the equipment can be found in the "SAFETY" chapter of this manual. Прочетете я внимателно, преди да пристъпите към работа с оборудването!



ЗАБЕЛЕЖКА!

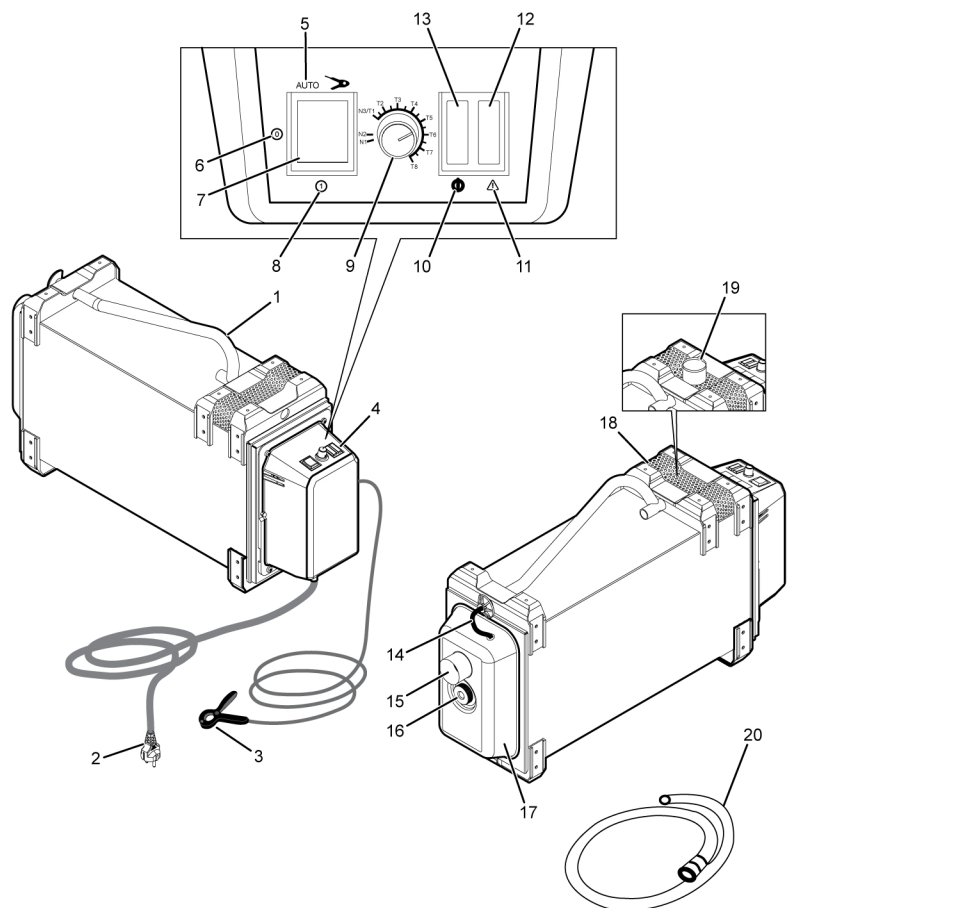
За преместване на оборудването използвайте ръкохватката. Никога не дърпайте кабелите.



ПРЕДУПРЕЖДЕНИЕ!

Електрически удар! По време на работа не докосвайте работния детайл или заваръчната глава!

4.1 Съединения и устройства за управление



- | | |
|-----------------------------------|--|
| 1. Дръжка/ключалка | 11. Предупреждение и аларма |
| 2. Захранващ кабел | 12. Оранжева светлина |
| 3. Скоба за датчик | 13. Зелена светлина |
| 4. Настройки за засмукване | 14. Маркуч на индикатора на филтъра |
| 5. Положение „AUTO“ (Автоматично) | 15. Връзка за маркуч |
| 6. Положение „OFF“ (Изкл.) | 16. Застопоряващ винт |
| 7. Мрежов прекъсвач | 17. Сепаратор за груби отпадъци |
| 8. Положение „ON“ (Вкл.) | 18. Изпускателна система |
| 9. Копче за смукателна мощност | 19. Изпускателна система, връзка за маркуч (опция) |
| 10. Режим на готовност | 20. Смукателен маркуч |
1. Свържете смукателния маркуч (20) към връзката на входния маркуч (15).

2. Свържете другия край на смукателния маркуч към точката на извличане (дюза/аспиратор).
3. По избор свържете скобата за датчика към възвратния заземяващ проводник на заваръчното оборудване.
4. По желание свържете маркуча на изпускателната система към съединението за маркуча на изпускателната система (19).



ЗАБЕЛЕЖКА!

Не блокирайте изпускателната система (18) и (19).

4.2 Ръчен режим

Настройте главния прекъсвач (7) на положение „ON“ (Вкл.) (8).

Сега устройството ще работи без прекъсване. Постоянна зелена светлина (13) показва, че устройството е в експлоатация.

4.3 Автоматичен режим

- 1) Поставете заваръчния кабел или възвратния кабел в скобата на датчика за ток (3).
- 2) Поставете главния превключвател (7) в положение „АУТО“ (Автоматично) (5). Зелената светлина (13) ще мига, което показва, че устройството е в режим на готовност.
- 3) Устройството ще се стартира, когато заваръчната дъга бъде запалена, и ще се върне в режим на готовност 10 секунди след прекъсването на дъгата.

4.4 Регулиране на смукателната мощност



ЗАБЕЛЕЖКА!

Скалата на копчето (9) съответства на зададеното налягане, а не на оборотите на двигателя. Следователно пълните обороти на двигателя може да се достигнат при всяко положение на скалата в зависимост от съпротивлението на свързаната система и насищането на филтъра.

Когато регулирате копчето (9), работете по посока на часовниковата стрелка, за да сведете до минимум риска от фалшиви аларми. Бързите корекции могат да предизвикат аларма. Алармата ще се нулира след 3 секунди или ако устройството се изключи (и включи) отново.

Смукателната мощност (зададена стойност) може да се регулира с помощта на копчето (9). Устройството автоматично ще регулира мощността на двигателя, за да поддържа желаното засмукване и въздушен поток дори когато филтърът се насища.

Преди да настроите смукателната мощност, се уверете, че маркучът е в желаното работно положение и че всички връзки са правилно монтирани.

Настройки за засмукване

	Дължина на маркуча (m)	Зададена стойност
Дюза	2,5	N1
Дюза	5,0	N2
Дюза	15,0	N3
Включена горелка	2,5	T1-T8

4.4.1 Използване на устройството с дюза (N1-N3)

Регулирайте копчето (9), като използвате таблицата за настройки на засмукването по-горе, за да намерите препоръчителната зададена стойност N1 – N3¹⁾ в зависимост от дължината на маркуча. При дължина на маркуча над 2,5 метра може да е възможно копчето (9) да се регулира леко в посока, обратна на часовниковата стрелка, и все още да се поддържа достатъчен въздушен поток, но с намалено разстояние на улавяне.

¹⁾ Други дюзи, различни от TM80/200, или маркучи, различни от 50 mm, може да изискват други настройки.

4.4.2 Използване на устройството с горелка (T1 – T8) за извличане на газовете

Всяка горелка за извличане на газовете изисква специфичен въздушен поток, посочен от производителя на горелката, за да се осигури адекватно извличане. Твърде високото извличане може да компрометира целостта на заварката.

- 1) Измерете потока на дюзата в съответствие с инструкциите, предоставени от производителя на горелката.
- 2) Регулирайте копчето (9), докато се постигне желаният поток, за да се гарантира правилното извличане на газовете. За повечето горелки извличането е правилно при използване на настройки от T1 до T8. В някои случаи обаче N1 – N3 може да осигури адекватно извличане.
- 3) Повтаряйте процеса редовно в съответствие с инструкциите на производителя или при промяна на условията на заваряване.

Осигуряването на правилния поток винаги е отговорност на потребителя.

4.5 Светлини за състояние, предупреждения и аларми

Зелена светлина (13), постоянна	Показва, че устройството работи, двигателят работи и състоянието е ОК. Светлината се изключва, когато алармата е активна.
Зелена светлина (13), мигаща	Показва, че устройството е настроено на автоматичен режим, но е в режим на готовност в очакване на сигнал за работа от скобата на датчика.
Оранжева светлина (12), бавно мигаща и зелена светлина (13) постоянна	Показва, че филтърът е запълнен приблизително на 85% при текущата зададена стойност. Зелената светлина (13) все още свети, тъй като няма неизправност/аларма.
Оранжева светлина (12), бързо мигаща и зелена светлина (13) изключена	Мига непрекъснато – показва, че устройството не поддържа желаното налягане, зададено от копчето (9)

Ако алармата се активира, незабавно прекратете заваръчните операции и вижте раздела за отстраняване на неизправности за коригиращите действия.

5 ТЕХНИЧЕСКО ОБСЛУЖВАНЕ

**ПРЕДУПРЕЖДЕНИЕ!**

Мрежовото захранване трябва да е изключено по време на почистване и техническо обслужване.

**ВНИМАНИЕ!**

Сваляне на обезопасяващите панели може да се извършва само от лица с подходящи познания по електротехника (упълномощен персонал).

**ВНИМАНИЕ!**

Производителят осигурява гаранция за този продукт. Всеки опит за извършване на ремонт от неупълномощени сервизни центрове или лица прави гаранцията невалидна.

**ЗАБЕЛЕЖКА!**

Редовното техническо обслужване е важно за безопасната и надеждна работа.

**ЗАБЕЛЕЖКА!**

Извършвайте техническо обслужване по-често при силно запрашени условия.

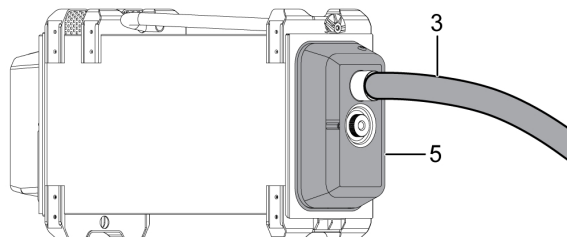
Преди всяка употреба проверявайте дали:

- Изделието и кабелите са здрави.

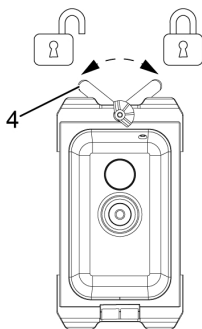
5.1 Почистване на филтъра

Трябва да се монтира нов филтър, когато оранжевата светлина мига непрекъснато и засмукването не може да се поддържа. Вижте раздел "[Светлини за състояние, предупреждения и аларми](#)", страница 13.

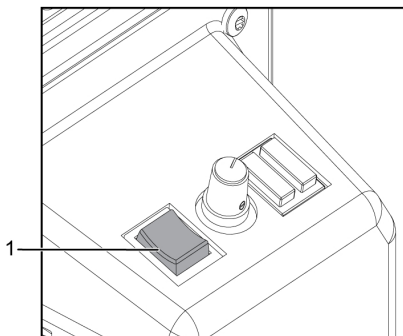
- 1) Изчакайте 10 минути след заваряване, за да се уверите, че в грубия сепаратор (5) не остават нажежени парчета.
- 2) Свалете смукателния маркуч (3).



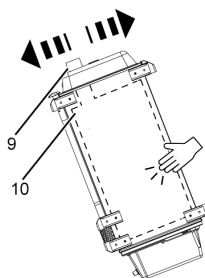
- 3) Завъртете дръжката (4) надолу, за да заключите грубия сепаратор.



- 4) Задайте главния прекъсвач (1) на ON (Вкл.), за да включите в ръчен режим при най-високата настройка.

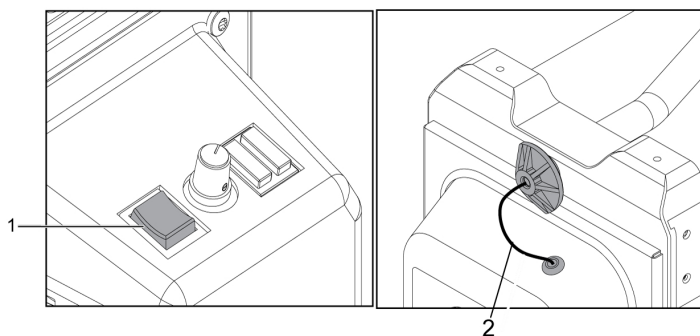


- 5) Завъртете устройството вертикално, така че входният отвор да е обърнат нагоре, след което го разклатете и докоснете, за да позволите прахът в грубия сепаратор да бъде засмукан във филтъра. Позиционирайте входа на филтъра (10) точно зад входа на грубия сепаратор (9).

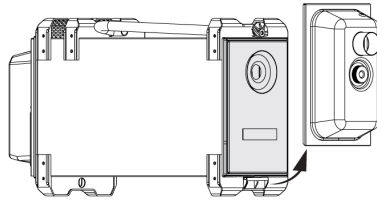


- 6) Настройте главния прекъсвач (1) на положение OFF (Изкл.).

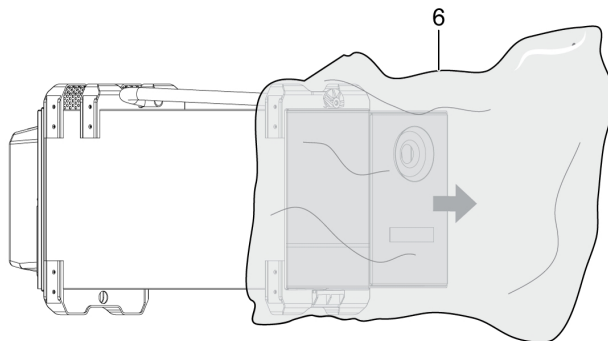
- 7) Разхлабете маркуча на индикатора на филтъра (2).



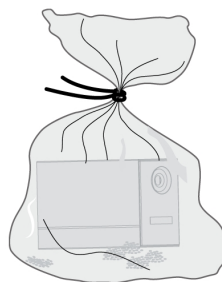
8) Завъртете дръжката (4) и отключете и свалете сепаратора за груби отпадъци.



9) Извадете и изхвърлете стария филтър (6). Поставете го в найлонова торбичка.



10) Завържете торбата плътно.



11) Поставете нов филтър и сглобете отново в обратен ред и се уверете, че маркучът за индикатор на филтъра (2) е правилно свързан.

5.2 Отваряне на грубия сепаратор



ПРЕДУПРЕЖДЕНИЕ!

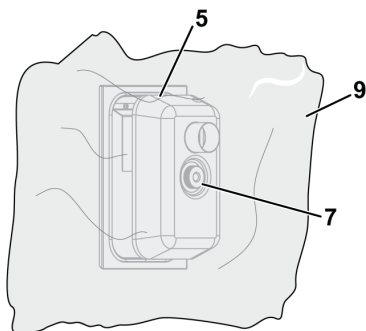
Винаги вземайте крайни предпазни мерки, за да избегнете излагане и разпространение на прах при отваряне на грубия сепаратор.

Винаги отваряйте грубия сепаратор в найлонова торбичка или във вентилационен шкаф, тъй като двете половини могат да се слепят и да предизвикат образуването на прах, когато се разделят.

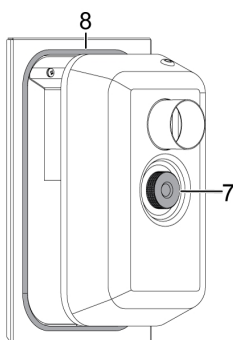
Винаги почиствайте грубия сепаратор, след като е отворен. Ако грубият сепаратор не може да се почисти правилно, той трябва да се изхвърли.

Обикновено не е необходимо да отваряте грубия сепаратор, но може да е необходимо при отстраняване на запушване или смяна на допълнителния метален филтър. Вижте ["Почистване на филтъра"](#), страница 14.

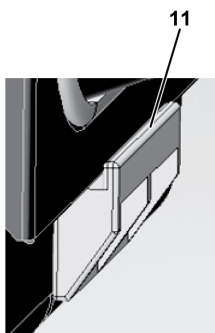
- 1) Поставете грубия сепаратор (5) в найлонова торбичка (9) или във вентилационен шкаф. Развийте застопоряващия винт (7) и свалете външната част на грубия сепаратор.



- 2) Изпразнете сепаратора за груби отпадъци и завържете торбата плътно.
- 3) Проверете гуменото уплътнение (8) около сепаратора за груби отпадъци (5) за всякакви признаци на повреда.



- 4) Сглобете отново грубия сепаратор (5), като поставите ръба в долния канал (11). Заклучете със застопоряващия винт (7) и дръжката (4).



ЗАБЕЛЕЖКА!

Сепараторът за груби отпадъци (5) е частично заключен, когато дръжката (4) е в изправено положение, и е напълно заключен, когато е обърната надолу.

6 ОТСТРАНЯВАНЕ НА НЕИЗПРАВНОСТИ

Преди да изпратите на упълномощен сервизен техник, извършете следните проверки и огледи.

Проверете дали захранването е прекъснато, преди да стартирате някакъв тип ремонтно действие.

Вид неисправност	Коригиращи действия
Алармата се активира	Проверете дали зададената стойност е променена с помощта на копчето и дали устройството все още се калибрира, за да достигне желаното налягане (при промяна на зададената стойност алармата може да се задейства или да се освободи).
	Проверете дали кабелите са правилно свързани.
	Проверете дали маркучът или дюзата не са запушени или повредени.
	Проверете дали филтърът е запушен, повреден или шунтиран.
	Проверете дали филтърът не е наситен, за да поддържа необходимото засмукване. Ако случаят е такъв, трябва да се смени възможно най-скоро.
	Проверете дали устройството не може да достигне желаното налягане, тъй като копчето (9) е настроено твърде много по посока на часовниковата стрелка спрямо съпротивлението в системата.

7 ПОРЪЧВАНЕ НА РЕЗЕРВНИ ЧАСТИ



ВНИМАНИЕ!

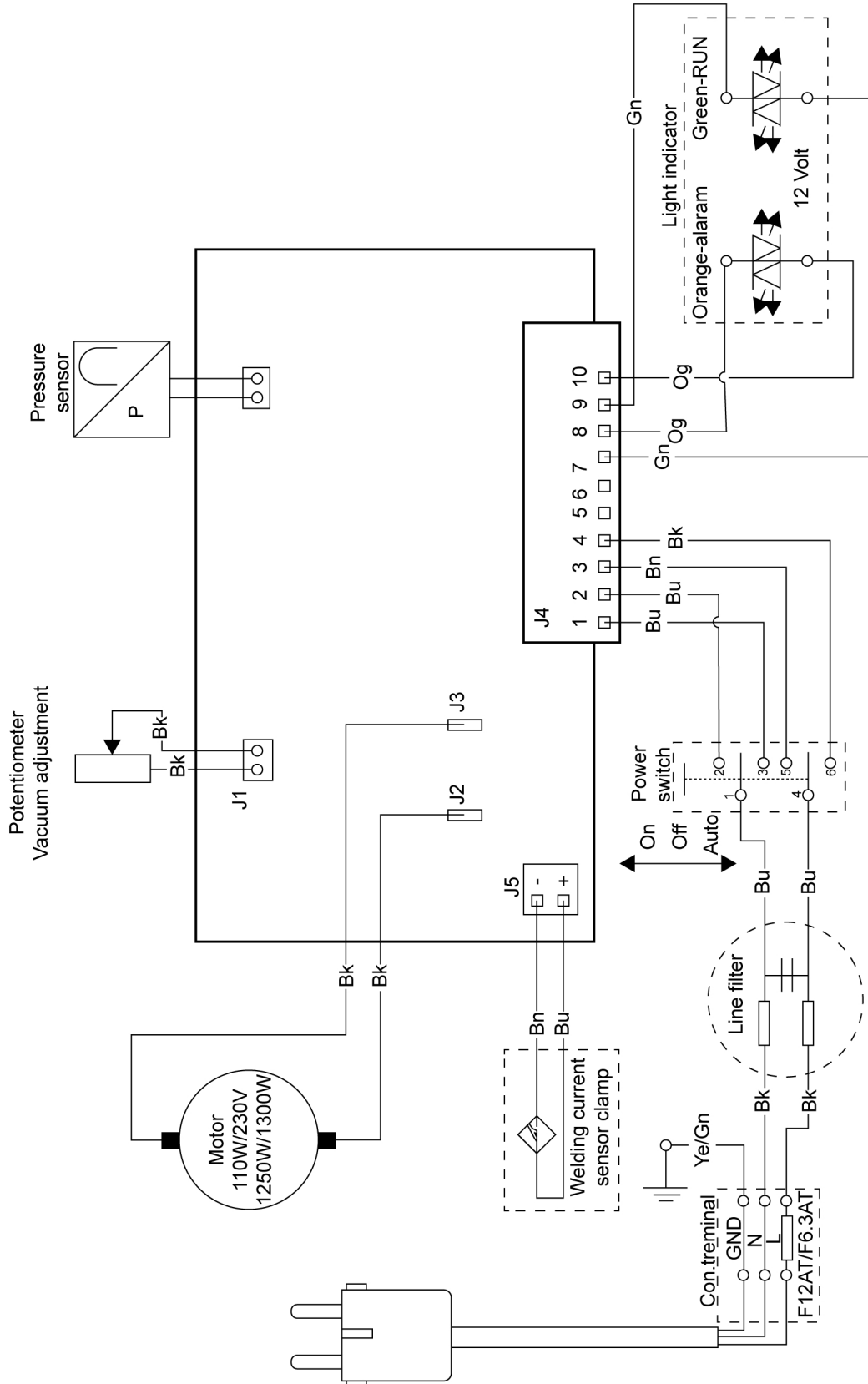
Ремонтните и електрически поправки се извършват от оторизирани сервизни специалисти на ESAB. Използвайте само оригинални резервни и износващи се части ESAB.

Carry Vac 3 е проектиран и тестван в съответствие с международните и европейските стандарти **EN ISO 21904-1**, **EN ISO 12100**, **EN ISO 20607**, **EN 61000-6-2**, **EN 61000-6-4**, **EN 61000-3-3** и **EN 60204-1**. При приключването на сервизни или ремонтни дейности лицето(ата), което(ито) ги извършва(т), носи(ят) отговорност за това продуктът да продължава да отговаря на изискванията на горепосочените стандарти.

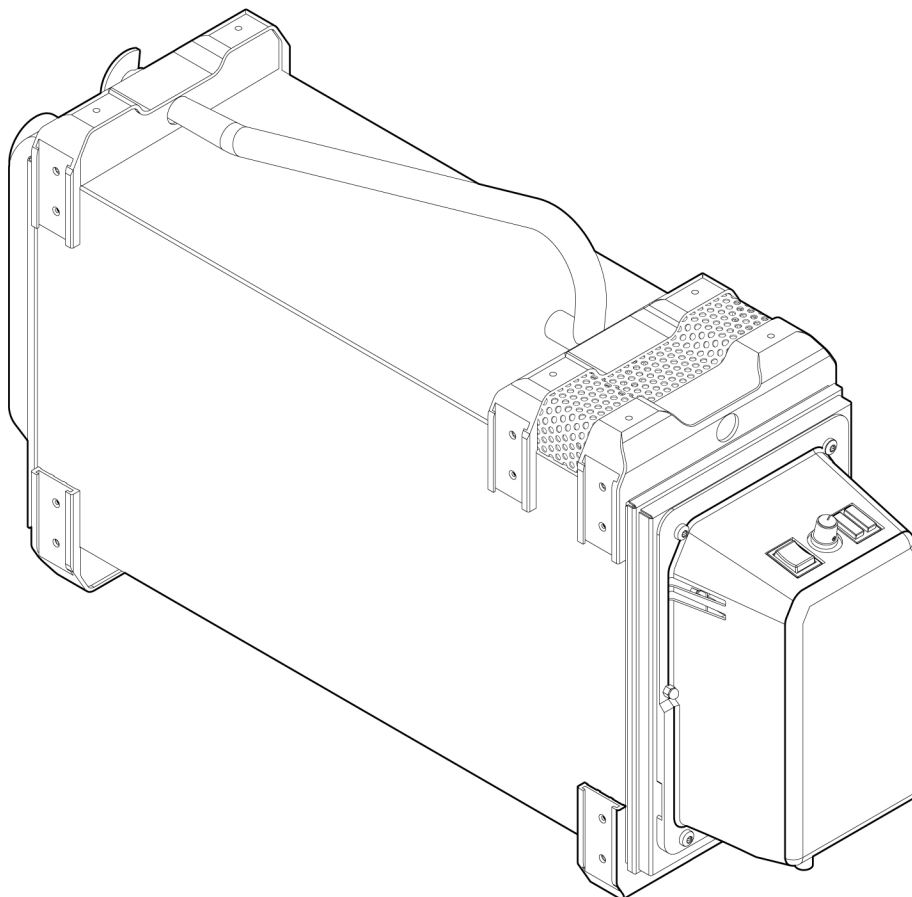
Можете да поръчате резервни части и износващи се части от най-близкия дилър на ESAB, вижте [esab.com](https://www.esab.com). When ordering, please state product type, serial number, designation and spare part number in accordance with the spare parts list. This facilitates dispatch and ensures correct delivery.

ДОПЪЛНЕНИЕ

ЕЛЕКТРИЧЕСКА СХЕМА



КАТАЛОЖНИ НОМЕРА ЗА ЗАЯВКА

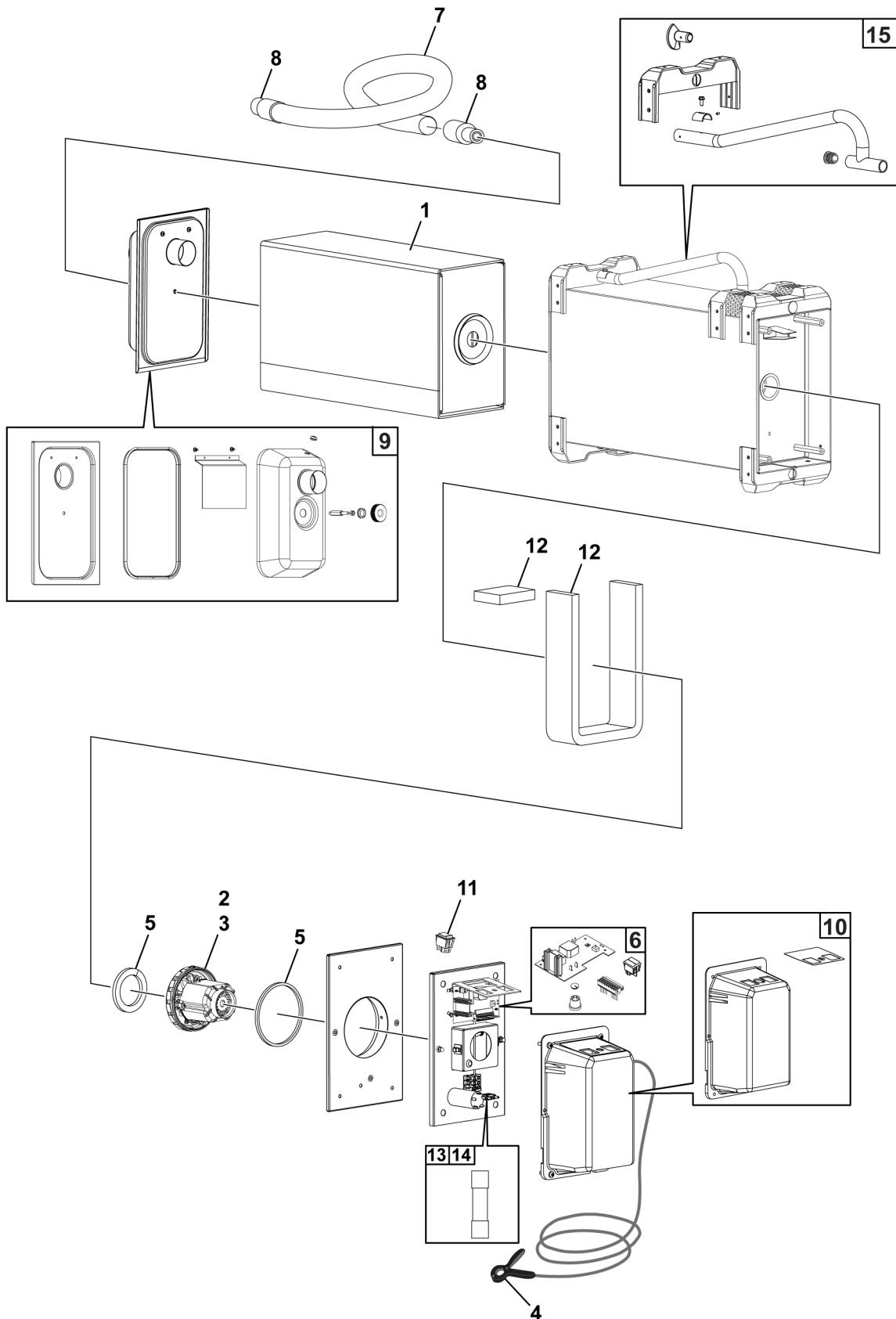


Ordering number	Denomination	Notes
0700 003 890	CarryVac 3	220-240V Euro
0700 003 891	CarryVac 3	110-120V UK
0700 003 892	CarryVac 3	110-120V US
0700 003 893	CarryVac 3	220-240V Euro hose connection
0463 843 *	Instruction manual	CarryVac 3

Последните три цифри от номера на документа на ръководството показват версията на ръководството. Ето защо тук са заменени с *. Уверете се, че използвате ръководство със сериен номер или версия на софтуера, които съответстват на продукта, вижте първата страница на ръководството.

Техническа документация е достъпна в Интернет на: www.esab.com

СПИСЪК НА РЕЗЕРВНИТЕ ЧАСТИ



ДОПЪЛНЕНИЕ

Поз.	К-во	Каталожен номер за заявка	Наименование	Забележки
1	1	0700 003 903	Нано филтър за еднократна употреба	
2	1	0700 003 904	Двигател 1250 W 110 V	
3	1	0700 003 905	Двигател 1300 W 230 V	
4	1	0700 003 091	Скоба за датчик	
5	1	0700 003 906	Комплект уплътнения за двигателя	
6	1	0700 003 907	Блок за управление	
7	1	0700 003 908	Супергъвкав маркуч, устойчив на смачкване Ø50	2,5 m
8	1	0700 003 909	Връзка за маркуч M50 Ø50	
9	1	0700 003 910	Предварителен сепаратор	
10	1	0700 003 911	Капак на двигателя с покритие	
11	1	0464 663 106	3-позиционен превключвател	
12	1	0700 003 912	Комплект за звуково уплътнение	
13	1	0700 003 913	Предпазител 5 × 20 mm 6,3 АТ	10 бр.
14	1	0700 003 914	Предпазител 5 × 20 mm 12 АТ	10 бр.
15	1	0464 663 078	Комплект дръжки	

СМЯНА НА ПЕЧАТНАТА ПЛАТКА

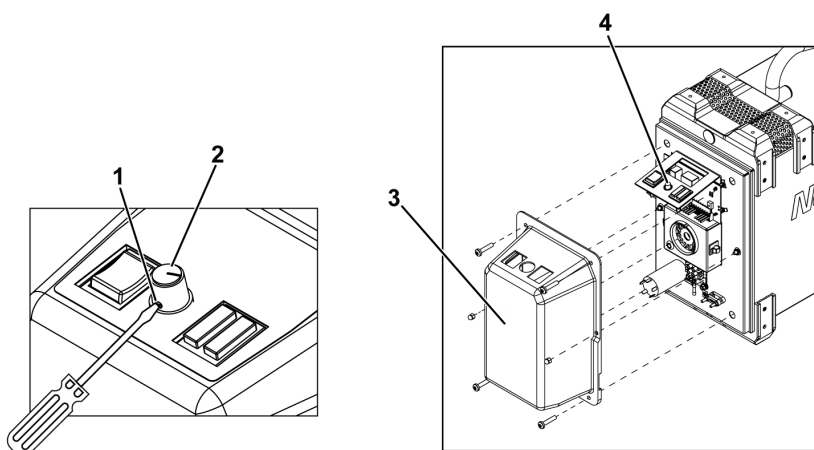
- 1) Изключете захранващия кабел.



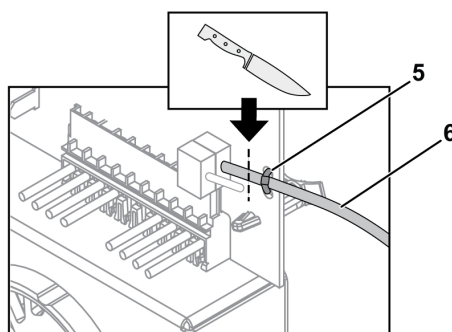
ПРЕДУПРЕЖДЕНИЕ!

Внимавайте за поражения от електрически ток.

- 2) Разхлабете винта за регулиране (1) с помощта на плоска отвертка с размер 2 mm. Свалете копчето за смукателна мощност (2).
- 3) Свалете капака на двигателя (3).
- 4) Свалете потенциометъра (4).

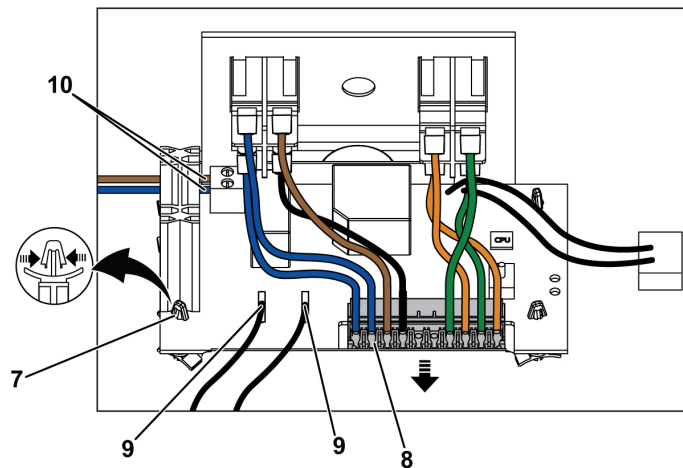


- 5) Прережете кабелната връзка (5) и маркуча на датчика за налягане (6). Маркучът на датчика за налягане се използва повторно на новата платка.

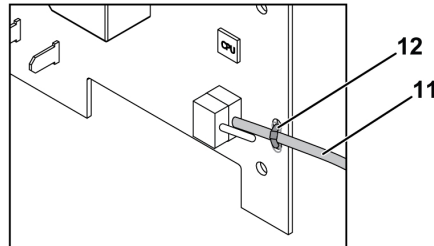


- 6) Освободете печатната платка (7). Повдигнете печатната платка нагоре за най-добър достъп.
- 7) Издърпайте конектора (8) от печатната платка.

8) Разкачете кабелите на двигателя (9) и захранващите кабели (10).



9) Монтирайте маркуча на датчика за налягане (11) върху новата печатна платка. Закрепете маркуча на датчика за налягане с предоставената кабелна превръзка (12). Маркучът на датчика за налягане е свързан към долния порт на датчиците за налягане. Горният трябва да бъде отворен.



10) Поставете обратно конектора (8).

11) Свържете отново захранващите кабели (10).



ЗАБЕЛЕЖКА!

Кафявият захранващ кабел се слага на отрицателния полюс. Синият захранващ кабел се слага на положителния полюс.

12) Свържете отново кабелите на двигателя (9). Кабелите на двигателя не са поляризирани.

13) Монтирайте новата печатна карта в дистанционните елементи (7).

14) Поставете обратно потенциометъра (4).

15) Монтирайте капака на двигателя (3).

16) Завъртете потенциометъра (4) до механична максимална стойност и поставете отново копчето за смукателната мощност (2), за да го приведете в съответствие с положението T8. Закрепете го с винта за регулиране (1).

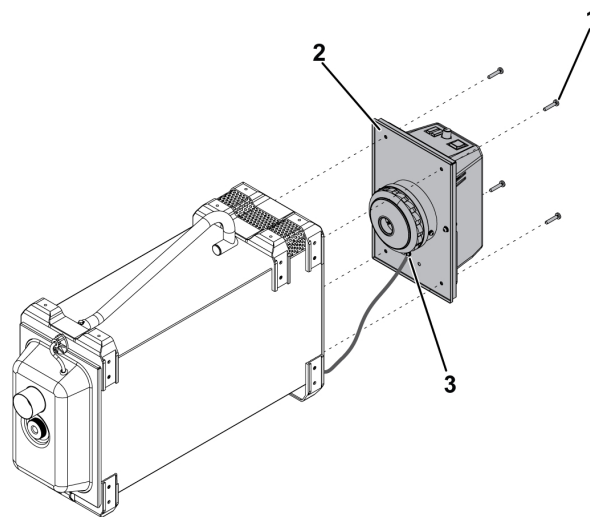
СМЯНА НА ДВИГАТЕЛЯ

- 1) Изключете захранващия кабел.

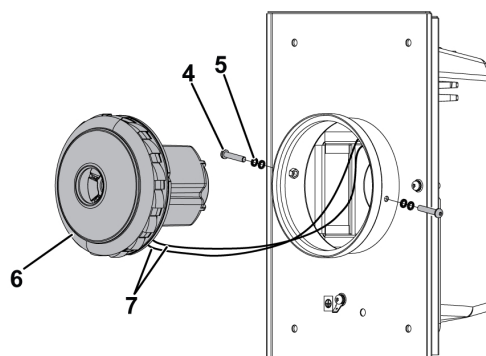
**ПРЕДУПРЕЖДЕНИЕ!**

Внимавайте за поражения от електрически ток.

- 2) Отстранете четирите винта (1) с помощта на отвертка T30 Torx. Разхлабете модула на двигателя (2).
- 3) Разкачете заземителния кабел (3).



- 4) Свалете двата винта (4) и шайбите с гайките (5) с помощта на отвертка T25 Torx. Повдигнете и извадете двигателя (6). Обърнете внимание как е ориентиран двигателят. Разкачете двата кабела на двигателя (7).



- 5) Свържете новия двигател към кабелите на двигателя (7). Монтирайте двигателя в същото положение като стария.

6) Монтирайте двата винта (4). Използвайте две заключващи шайби (5) от всяка страна.



ЗАБЕЛЕЖКА!

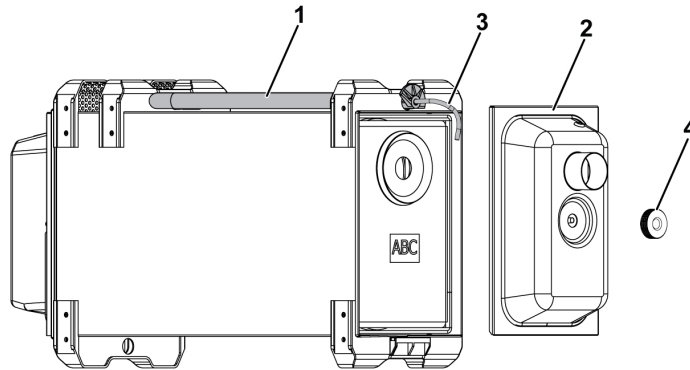
Макс. момент на затягане 2 Nm.

7) Свържете отново заземителния кабел (3).

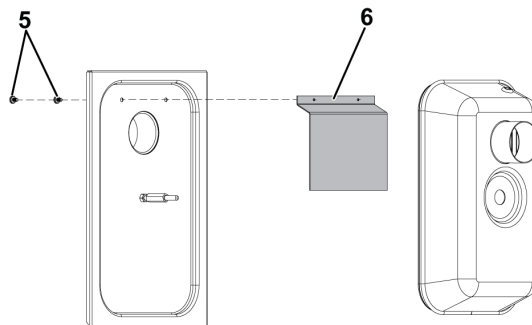
8) Монтирайте модула на двигателя (2) с четирите винта (1).

СМЯНА НА ФИЛТЪРА ЗА ИСКРИ

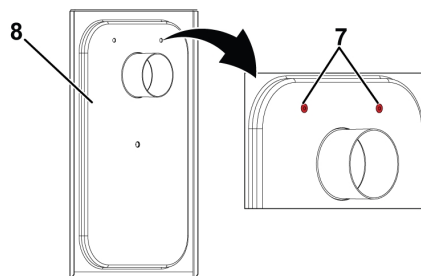
- 1) Завъртете дръжката (1), за да отключите сепаратора (2).
- 2) Разхлабете маркуча на датчика за налягане (3).
- 3) Свалете и позиционирайте сепаратора (2) на работна станция.
- 4) Разхлабете копчето (4), за да отворите сепаратора.



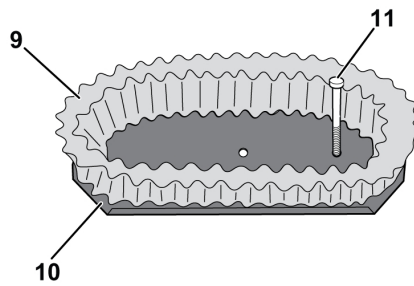
- 5) Развийте двата винта (5), които държат вътрешния екран на сепаратора за груби отпадъци (6).



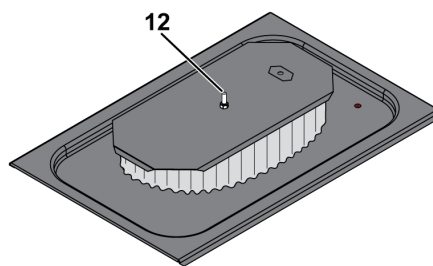
- 6) Поставете затворените тапи (7) в двата отвора на вътрешната плоча (8) на сепаратора. Монтирайте тапите от вътрешната страна срещу корпуса.



7) Монтирайте филтъра за искри (9) в рамката (10). Монтирайте винта (11).

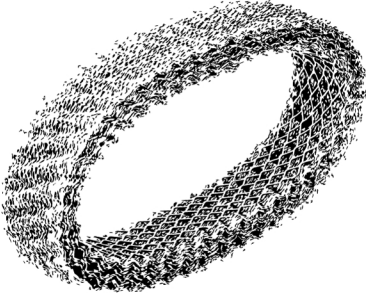
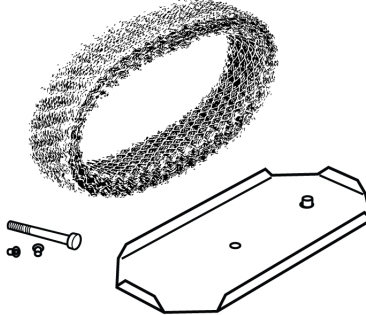
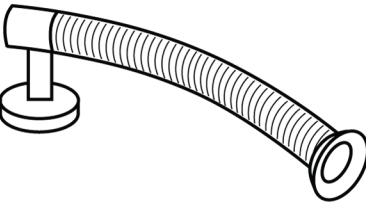
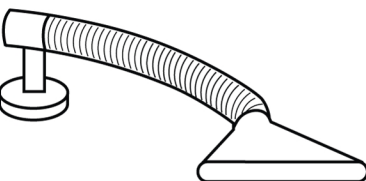


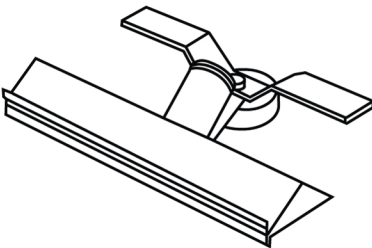
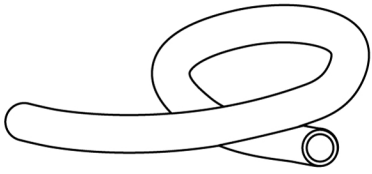
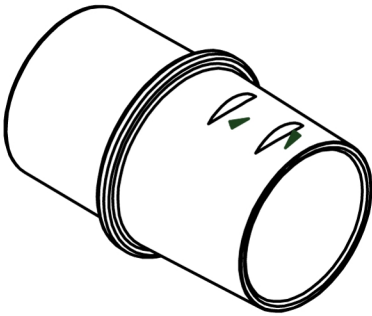
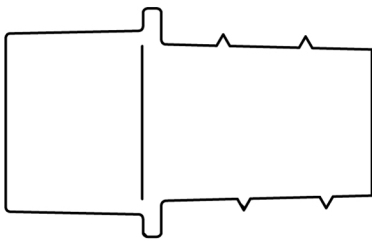
8) Монтирайте целия филтър за искри към плочата на сепаратора. Закрепете с приложената гайка М6 (12).



9) Поставете обратно капака на сепаратора. Затегнете копчето (4) и монтирайте сепаратора (2). Завъртете дръжката (1), за да обезопасите сепаратора.

ПРИНАДЛЕЖНОСТИ

0700 003 014	Metal filter	
0468 455 002	Metal filter, complete	
0700 003 221	Nozzle TM 80, length 500mm, ø80mm	
0700 003 222	Nozzle TM-200 funnel	

0700 003 223	Nozzle flange PM-300	
Hose superflex crushproof Ø50		
0700 003 917	5 m	
0700 003 918	15 m	
0700 003 919	Hose connection M50 Ø50	
0464 663 043	Fume torch adaptor	



A WORLD OF PRODUCTS AND SOLUTIONS.



За информация за контакт посетете <http://esab.com>

ESAB AB, Lindholmsallén 9, Box 8004, 402 77 Gothenburg, Sweden, Phone +46 (0) 31 50 90 00

manuals.esab.com

